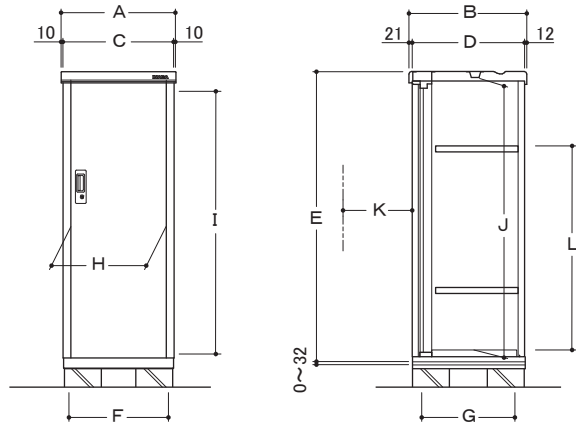


詳細寸法表

<BJXシリーズ>

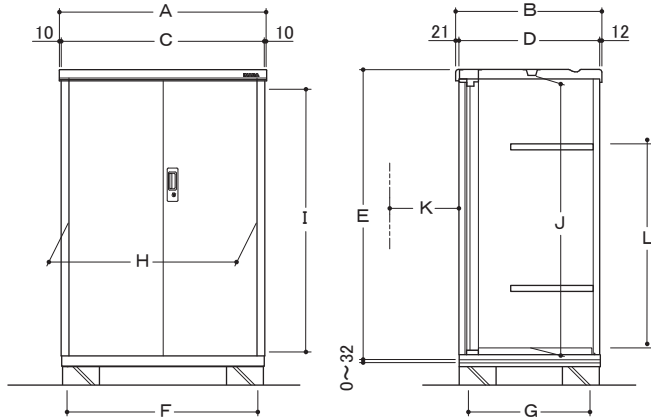
BJX-065A, 065C, 065D, 067D, 065E, 067E



L	Aタイプ	198~548mmで8段調節
	Cタイプ	248~898mmで14段調節
	Dタイプ	298~1148mmで18段調節
	Eタイプ	348~1398mmで22段調節

(50mmピッチ)

BJX-095A, 095C, 095D, 097D, 099D, 095E, 097E, 099E, 115A, 115C, 115D, 117D, 119D, 115E, 117E, 119E, 135C, 135D, 137D, 139D, 135E, 137E, 139E



L	Aタイプ	198~548mmで8段調節
	Cタイプ	248~898mmで14段調節
	Dタイプ	298~1148mmで18段調節
	Eタイプ	348~1398mmで22段調節

(50mmピッチ)

機種	面積 (m ²)	屋根回り寸法		側板回り寸法		高さ E	内部寸法		有効開口寸法		内高 J	扉の出 K
		A	B	C	D		F	G	H	I		
BJX-065A	0.31	620	548	600	515	903	595	456	480	735	777	502
065C						1,303				1,135	1,177	
065D						1,603				1,435	1,477	
067D						755				540	696	
065E						515				595	456	
067E						755				540	696	
095A	0.46	920	548	900	515	903	895	456	780	735	777	406
095C						1,303				1,135	1,177	
095D						1,603				1,435	1,477	
097D						755				840	696	
099D						905				846		
095E						515				895	456	
097E						755				840	696	
099E						905				846		
115A						0.57				1,120	548	
115C	1,303	1,135	1,177									
115D	1,603	1,435	1,477									
117D	755	1,040	696									
119D	905	846										
115E	515	1,095	456									
117E	755	1,040	696									
119E	905	846										
135C	0.68	1,340	548	1,320	515	1,303	1,315	456	1200	1,135	1,177	616
135D						1,315				1,435	1,477	
137D						755				1,260	696	
139D						905				846		
135E						515				1,315	456	
137E						755				1,260	696	
139E						905				846		

(単位:mm)